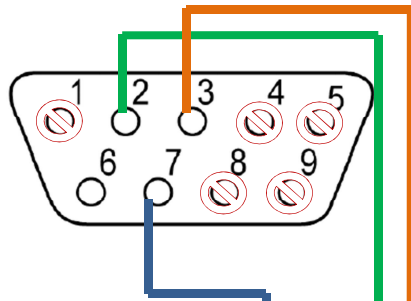


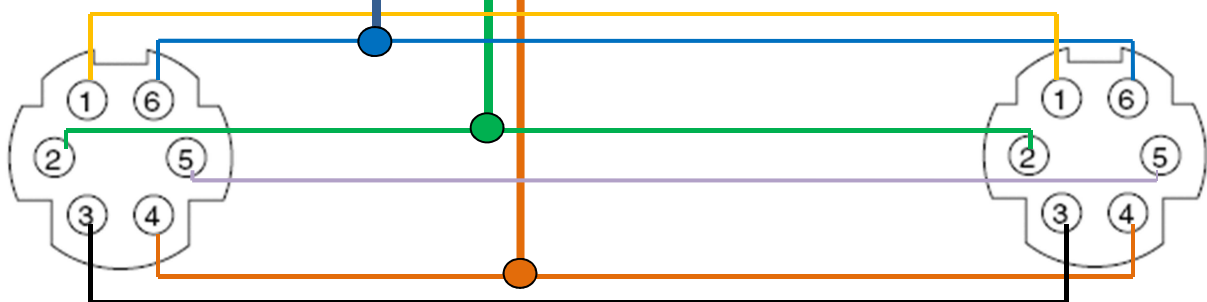
## Kabelbelegung / TinyCan ↔ BionX

### 9 poliger Sub-D-Stecker



Pin	Signal	Beschreibung
1	-	reserviert
2	CAN-L	CAN Bus Signal Low
3	CAN-GND	CAN Masse
4	-	reserviert
5	CAN-Shild	nicht Verdrahtet
6	GND	Optionale CAN Masse
7	CAN-H	CAN Bus Signal High
8	-	reserviert
9	CAN-V+	nicht verdrahtet

Die Pins 1, 4, 5, 8 und 9 sind auf dem Modul nicht verdrahtet. Pin 6 und Pin 3 sind miteinander verbunden.



*[Die Kabelfarben haben keine Bedeutung und dienen nur der Übersichtlichkeit]*



### Stecker Bezeichnungen / HR30 System:

Buchse: HR30-6J-6P

Stecker: HR30-6P-6S

### Bezugsquellen: (Beispiele)

rs-online.de

conrad.de

### Pinbelegung BionX – System

Pin 1 - +5V

**Pin 2 - CAN Low**

Pin 3 - GND

**Pin 4 - CAN GND**

Pin 5 - Wake UP

**Pin 6 - CAN High**